

Date tehnice pentru produs: BZ501217-B

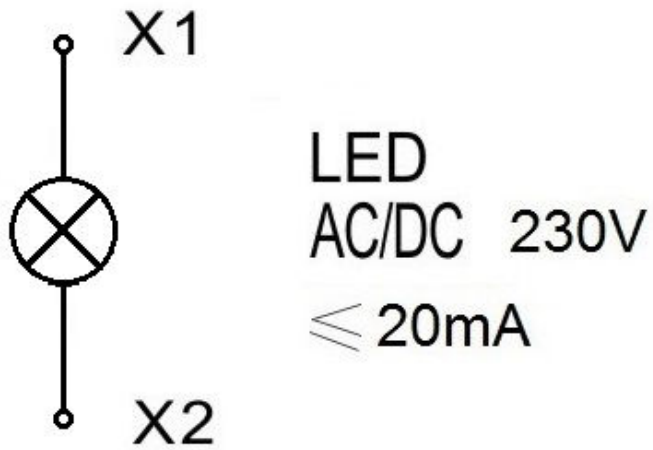
# Lampă de semnalizare cu LED, monobloc, 230V-AC/DC, albastru

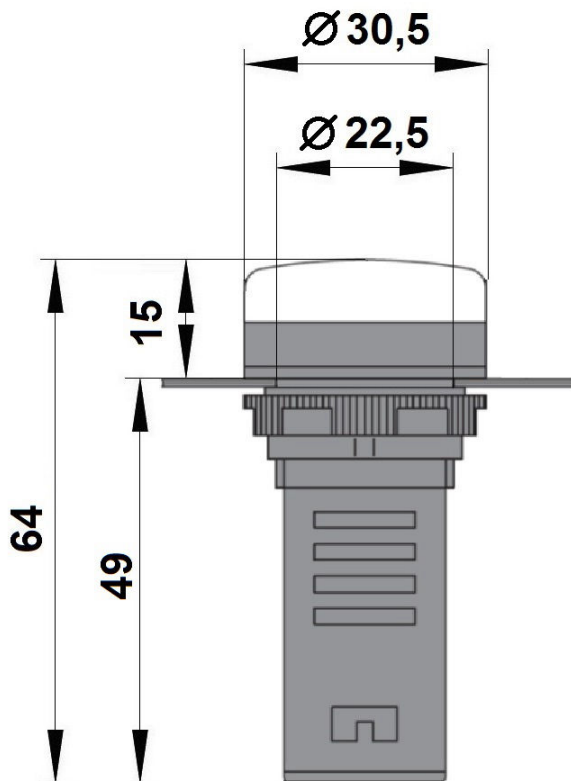


## Fișe tehnice

Serie	BZ
Iluminat	iluminat
Culoare	albastru
Tensiune de alimentare AC (V)	230
Formă constructivă	LED
Grad de protecție	IP65
Curent nominal operațional (A)	<math>\leq 20</math>
Durată de viață	<math>\geq 30000</math>
Brightness (cd/m <sup>2</sup> )	60
Temperatură de funcționare	-5°C to +70°C
Umiditate (%)	90% humidity at 20°C 50% humidity at 40°C
Operating height (m.)	<math>\geq 2000</math>
Categoria de supratensiune/Grad de poluare	III / 3
Standard	IEC EN 60947-5-1

**Schema electrica: Lampă de semnalizare cu LED, monobloc, 230V-AC/DC, albastru**



**Desen dimensional: Lampă de semnalizare cu LED, monobloc, 230V-AC/DC, albastru**

Descriere	Cod comandă
Lampă de semnalizare cu LED, monobloc, 230V-AC/DC, albastru	BZ501217-B